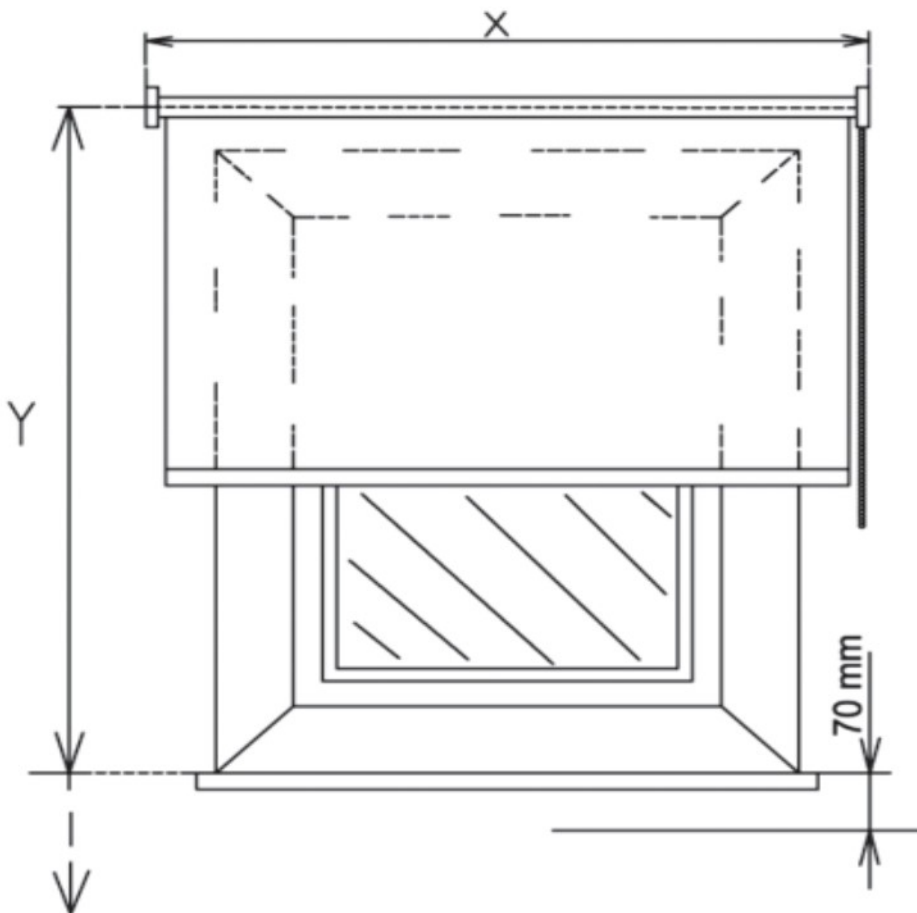


Návod na vyměření a montáž látkové rolety

Vyměření a montáž látkové rolety před okenní otvor (montáž na stěnu nebo na strop). **Zadávaná šířka rolety je skutečná šířka včetně ovládacího mechanismu a bočních konzol roletky!** U šířky doporučujeme zadat přesah o **400 mm větší na každé straně** než je skutečná šířka otvoru. Výšku měříme jako celkovou výšku včetně horního profilu. Roleta drží v jakékoliv poloze výšky!



X = šířka otvoru + přesah min. 400 mm na každé straně šířky

Y = celková výška včetně horního profilu

Délka ovládní: pokud není v objednávce uvedeno jinak, volí se standardně 2/3 z výšky rolety.

Vlastní montáž rolety:

- zkontrolujeme roletku, zda její rozměr odpovídá požadované šíři;
- naznačíme místo pro uchycení bočních dílů rolety (na jeden díl dvě kotvicí místa), roleta musí být namontována ve vodorovné poloze;
- boční konzoly uchytíme spojovacími prvky, jednu z konzol nedotahujeme zcela kvůli pozdějšímu seřízení;

- do namontovaných konzol nasuneme roletku, lehce dotažený boční díl dotlačíme na doraz a dotáhneme;
- roletku zasuneme směrem ke zdi (ozve se klapnutí);
- pomocí druhé spojky řetízku nastavíme spodní koncovou polohu;
- zkontrolujeme funkčnost rolety a činnost brzdy.

Pomůcky k montáži:

- metr, tužka, vodováha, vrtačka;
- vruty, hmoždinky, nůž, nůžky.

Názorná montáž rolety (stěna/strop):

Roleta je instalována v souladu s bezpečnostními prvky dle normy EN 13120.

MONTÁŽ

